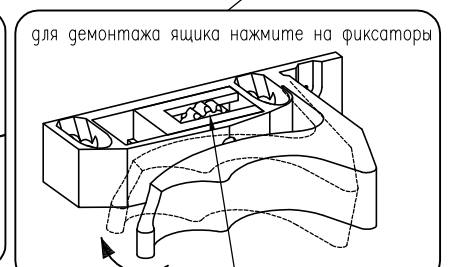
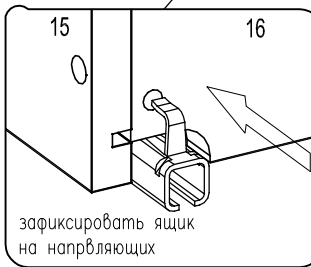
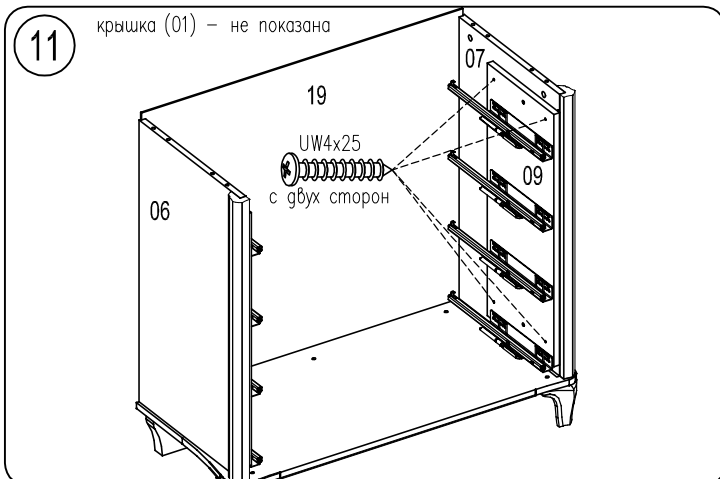
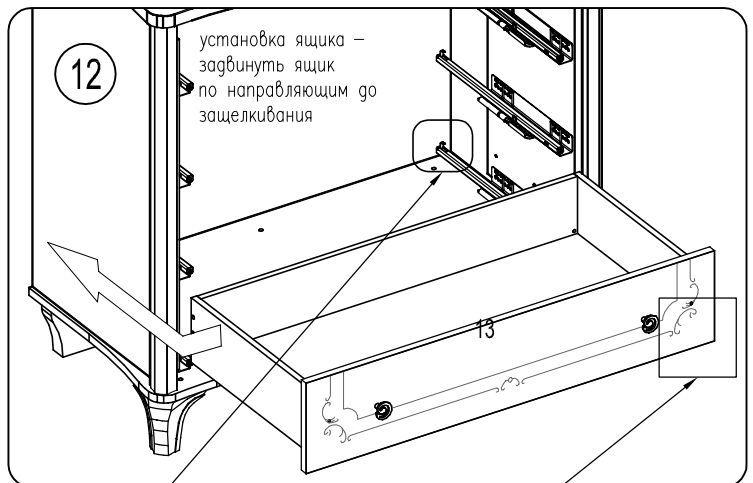
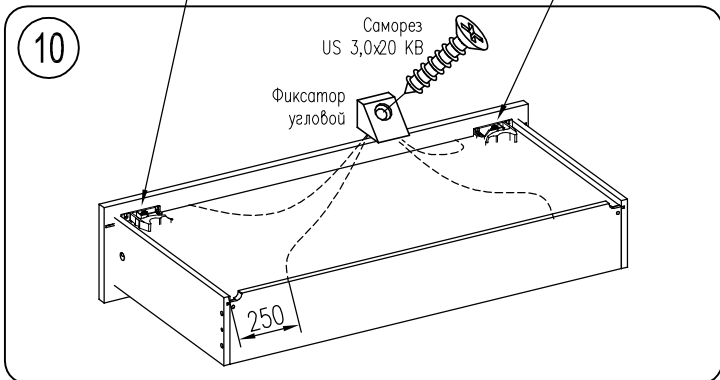
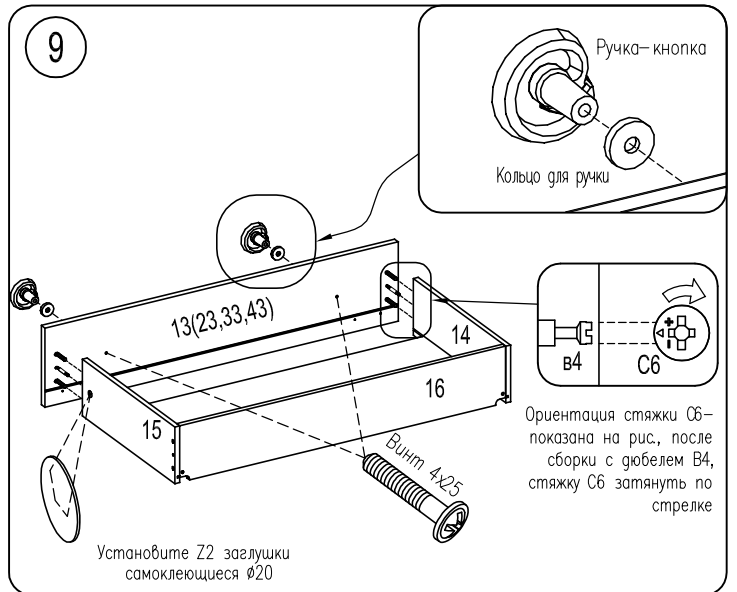
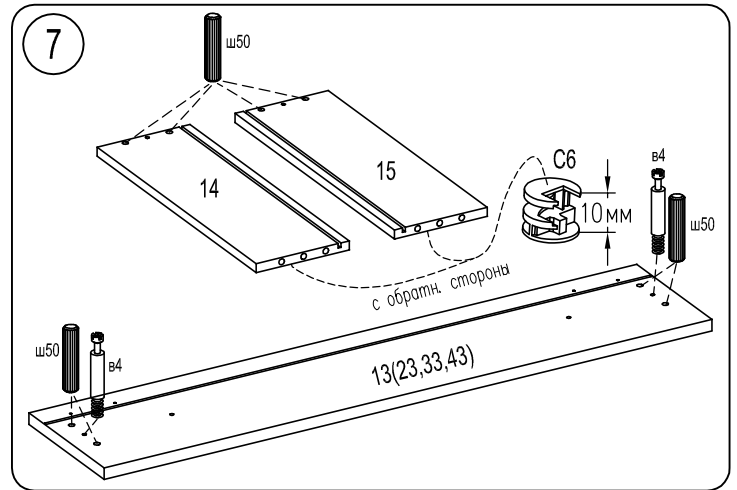
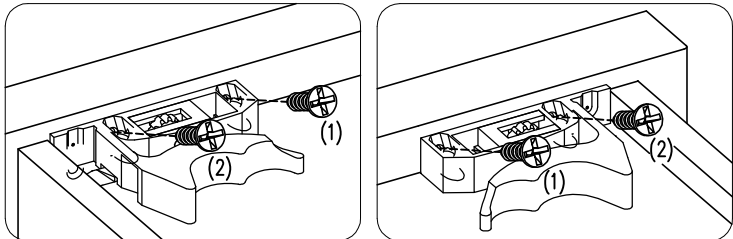


1. Прикрепить фиксаторы Quadro к передней стенке ящика саморезами 3,5x16(1)
2. Выровнять фиксаторы Quadro по дну ящика.
3. Зафиксировать в этом положении саморезом 3,5x16(2)



посредством регулировочного колесика можно регулировать ящик по высоте до +2мм